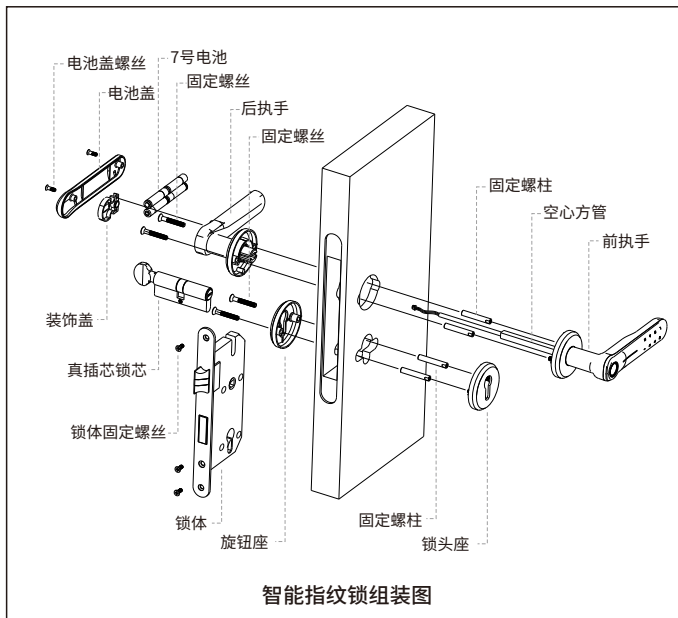


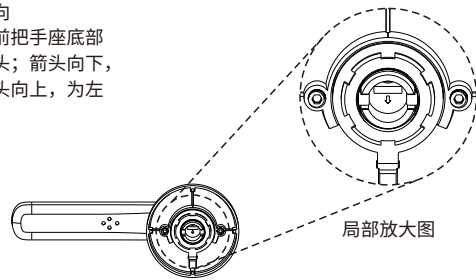
SF03安装操作使用手册



智能指纹锁组装图

■安装前准备:

调整左、右开方向
(注:如图,从前把手座底部可看到转件的箭头;箭头向下,为右开方向;箭头向上,为左开方向);

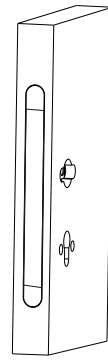


01

■安装步骤

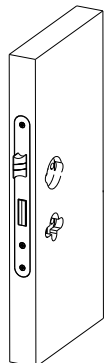
一、开孔及开槽

- 1、开孔:按照开孔模板要求开好面板、锁头安装孔。
- 2、开槽:在门侧上用钻头、线锯等工具开侧板槽和锁体槽。



二、安装锁体

- 1、将锁体装到开好孔的门中,注意挂好天地杆,将锁体放到位。
- 2、用螺丝将锁体紧固,扭紧。

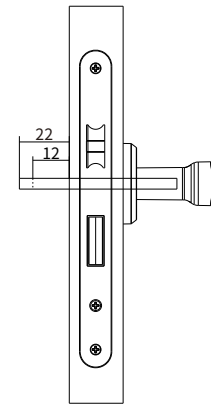


! 确定锁舌关门方向正确、锁头用钥匙试验其开锁顺畅。

02

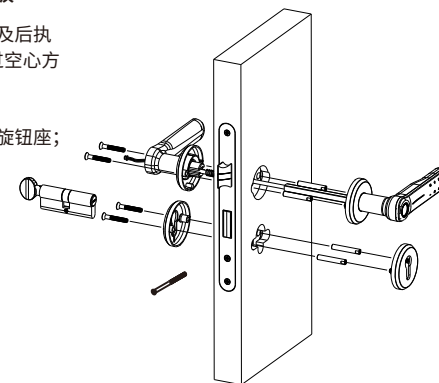
三、调整方条长度

- 1、将前执手座平贴于门边,将方条伸入前执手中,注意要伸至底部;
- 2、门内方条伸出门边的长度,不超过22mm;不短于12mm;



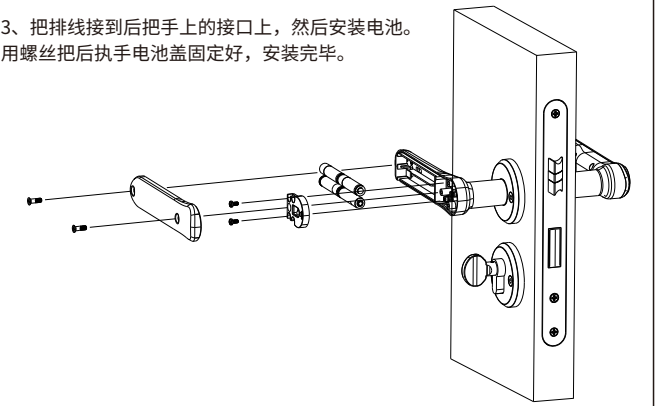
四、安装前后面板

- 1、安装前执手座及后执手座;将排线通过空心方管穿过执手;
- 2、安装锁头座及旋钮座;将锁芯从旋钮座插入,用螺丝把锁芯固定好。



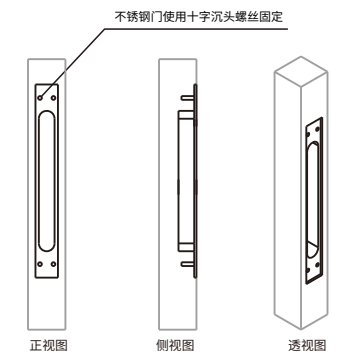
03

- 3、把排线接到后把手上的接口上,然后安装电池。用螺丝把后执手电池盖固定好,安装完毕。



五、门扣盒开孔

如下图:加工门扣盒的安装孔,其高低位置与门锁一致,前后位置应使门锁关闭时与门框齐平。



04

■功能特点

1. 采用半导体指纹传感器;具备触摸唤醒功能。
2. 8个触摸按键,可以任意按键唤醒,LED灯光设计。
3. 全程语音提示导航(可选中英文语音)。
4. 4节7号碱性电池供电,有外接应急电源接口(Micro USB接口)
5. 指纹信息智能更新功能,有效提升用户使用体验。
6. 用户容量:指纹200枚,密码50组。
7. 试开冻结功能。
8. 电量不足提醒功能。
9. 可恢复出厂设置,在初始化状态下任意指纹都可开门。

■功能操作

1.出厂状态

出厂状态下,指纹为空,此时任何指纹均可开门,如果有用户注册,出厂状态将自动失效;长按“设置”按键,每隔一秒蜂鸣器“滴”一声,8秒后语音提示“初始化成功”,即可恢复至出厂状态。

注意: 恢复出厂状态后,将清空所有用户注册信息和用户操作记录信息。

■开锁方式

- (1) 用户指纹、密码验证成功,电机正转,5秒后电机回转让上锁。
- (2) 用配套的机械钥匙开门,当电池耗尽,门锁电路不工作时,也可用钥匙直接开门。

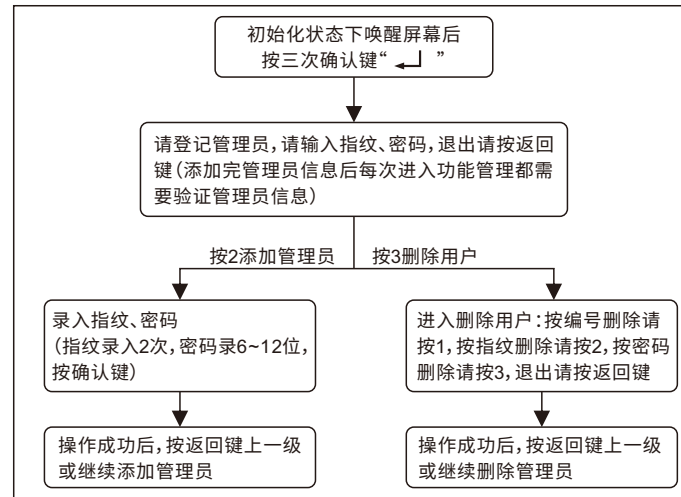
注意: 请注意检查指纹传感器表面是否有异物,防止指纹数据被篡改。

■试开冻结功能

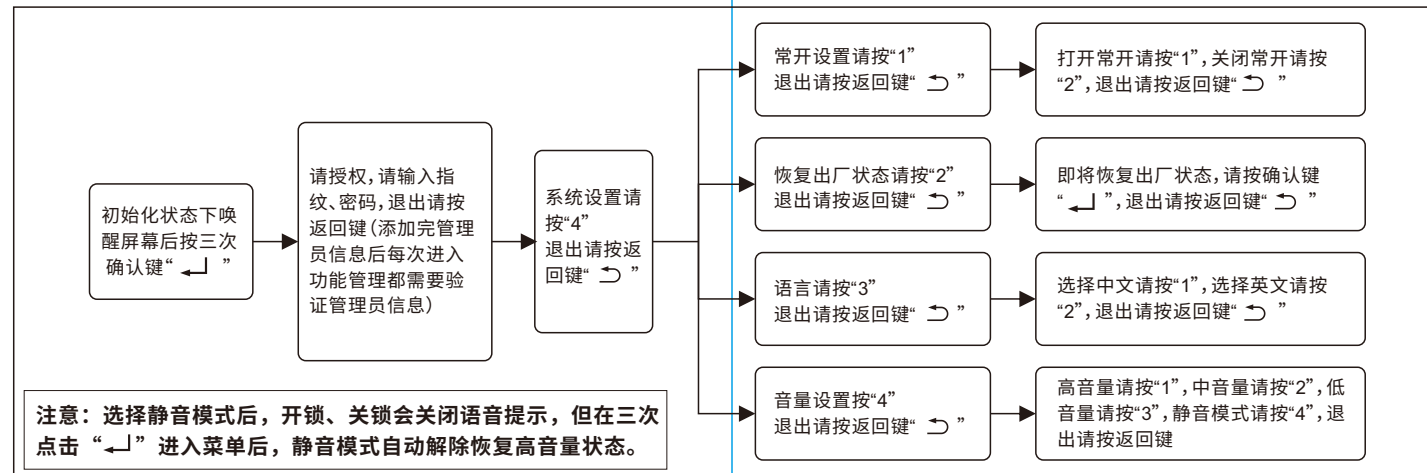
当指纹错误次数连续≥3时,发出声光报警;当指纹错误次数连续≥5次时,冻结指纹功能3分钟,3分钟内不可再识别指纹。当密码错误次数连续≥3时,发出声光报警;当密码错误次数连续≥5次时,冻结密码功能3分钟,3分钟内不可再识别密码。

05

■管理员设置



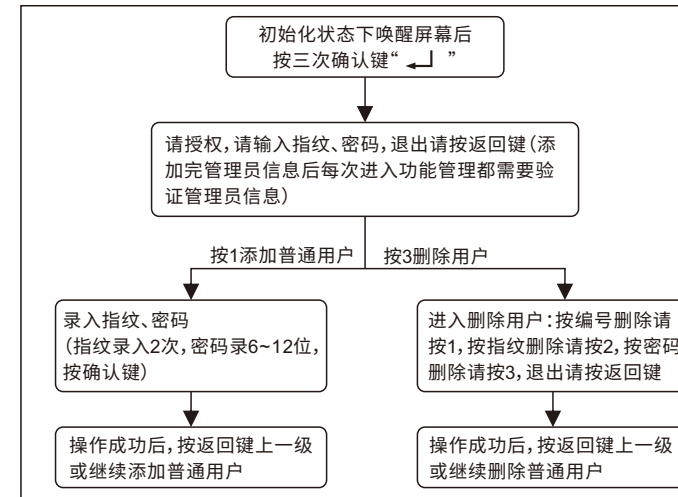
■系统设置



注意: 选择静音模式后,开锁、关锁会关闭语音提示,但在三次点击“←”进入菜单后,静音模式自动解除恢复高音量状态。

06

■普通用户设置



07

■电池电量检测

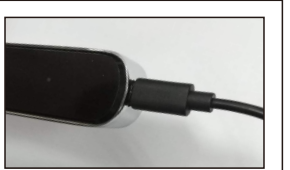
当电池电压在3.4V-3.6V之间时,可正常识别,但每次上电后都会先有语音提示:“电量不足,请更换电池”。

注意: 提示电量不足,请及时更换电池,以免电量耗尽后关机。

电压低于3.2V时,5声蜂鸣器响声后,语音提示“电量耗尽,即将关机”,不执行指纹、密码开门动作。

■电应急电源使用方法

当电池耗尽而且没有带钥匙的情况,可在把手端外接充电宝等5.0V直流电源,按正常的操作步骤开门即可。



■其它说明

- 连续输入错误密码(指纹或卡片)超过5次,键盘锁定3分钟,3分钟内系统不响应任何操作。
- 密码防窥视功能:密码开门时按如下方式输入密码:XXXXXXXX正确密码XXXXXX(X为任意数字,包含正确密码在内总数不超30位);即可在密码前后增加一些无关码,然后按“←”确认。正确密码必须包含在所输入的数字中。
- 每次操作超过10秒没操作动作系统将自动退出
- 电压低于4.2V后每次开锁都会自动报警后,报警后门锁可开锁200次,超过次数后每次开锁只作反锁处理,务必在开锁次数前更换新电池。

08