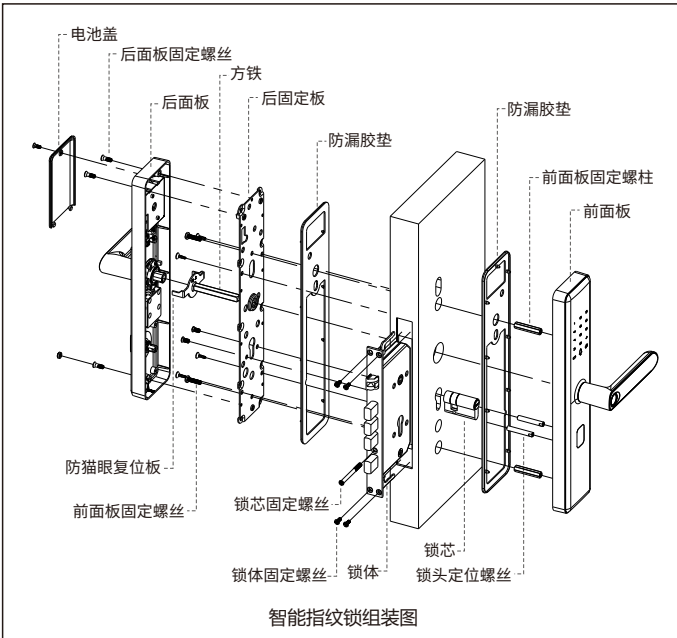
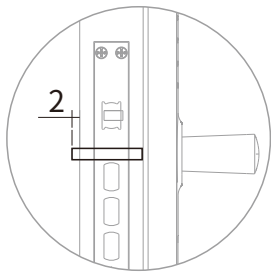


## RH-07安装操作使用手册



### 方条切割示意图：

以门面为基准，将前板平贴于门面另一侧，方条从前板穿过门厚；露出门面高度不超过2mm；不低于门平面3mm；



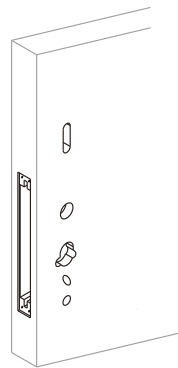
方条切割示意图：

01

## ■安装步骤

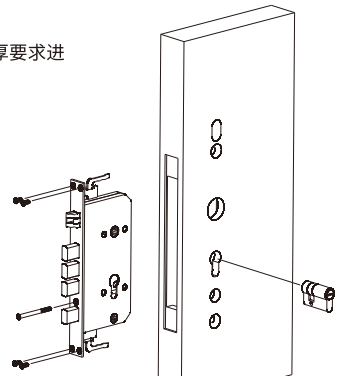
### 一、开孔及开槽

- 在门的内、外面两侧距高底端(例如：1米)处画一条水平中心线。
- 对折开孔模板，将开孔模板的把手中心线与门上的水平线对齐，按开孔模板要求将门正面和侧面的开孔线画好。
- 开孔：按照开孔模板要求开好面板、锁头安装孔。
- 开槽：在门侧上用钻头、线锯等工具开侧板槽、天地杆孔和锁体槽。



### 二、安装锁体、锁芯

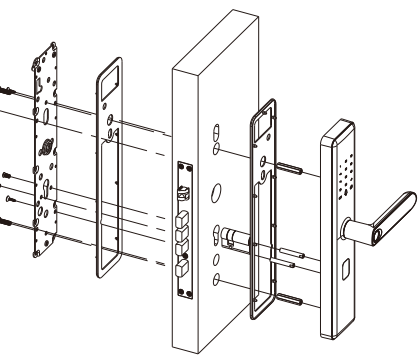
注意：锁芯上锁尺的长度，按照门厚要求进行切割；



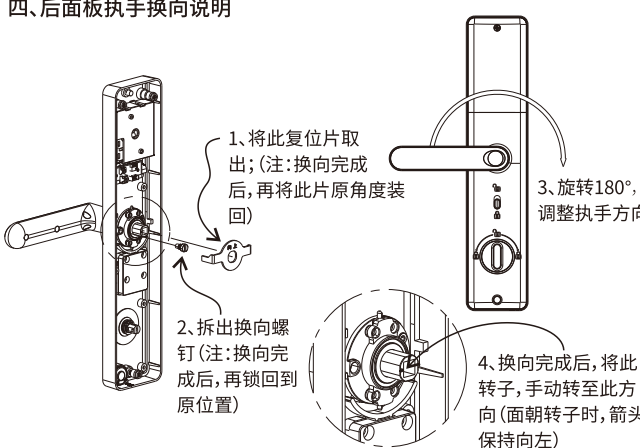
02

### 三、安装前面板

- 将六角螺钉与前板底板中的螺栓拧紧在一起；
- 调整好执手的左、右开方向
- 将方条与前板一起插入锁体；后将固定底板与前板固定紧。
- 用钥匙转动锁舌，检查是否转动顺畅，确保安装到位；检查前执手下压时，是否为空转状态；如果下压可以开锁，则说明左、右开方向不正确，需要重新调整；



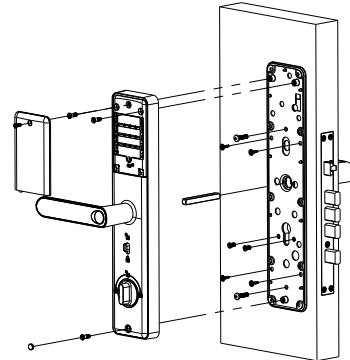
### 四、后面板执手换向说明



03

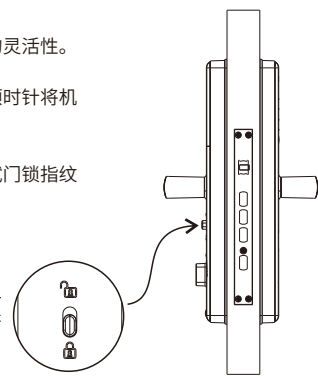
### 五、安装后面板

- 将方条弹簧放入后执手中；将前板的插头与后板插头对接好。
- 通过3颗M5螺丝，将后面板与底板固定在一起；
- 装好电池后，固定电池内盖，再锁紧后装饰盖。



### 六、安装完毕后调试

- 转动把手，检查前后面板把手的灵活性。
- 滑开锁头盖、插入机械钥匙，顺时针将机械钥匙拧到位后推把手开门。
- 按门锁操作指南设置门锁后测试门锁指纹开门功能。



04

### 防猫眼功能说明

将按钮上推至“开锁”符号时，后执手可以开启门锁；按钮下推至“关锁”符号时，开启防猫眼功能，后执手不能开启门锁。



检查钥匙能否正常开门。

## ■功能介绍

- 采用半导体指纹传感器，指纹识别又快又准！
- 全程语音提示导航（支持中英双语）。
- 4节5号碱性电池供电，有外接电源接口（Micro USB接口）
- 指纹信息智能更新功能，有效提升用户使用体验。
- 密码长度6-12位，具有乱码功能(连续输入最长24位长度数字，只要包含有连续正确的密码即可通过，一次输入超过24位数字则不识别)。
- 密钥容量：指纹100枚，自定义密码150组（APP发送密码无限制），IC卡200张。
- 支持门铃功能。

## ■恢复出厂设置

长按锁上的重置按键，听到“请输入初始化密码”，输入000 ←，锁恢复出厂设置，清空所有指纹、密码、卡及手机管理员。

## ■设置管理员密码

未设置管理员密码，也未添加手机管理员时，短按锁上的重置（添加）按键->输入管理员密码“←”->再次输入同一密码“←”。

注意：使用手机App管理时，这个步骤不需要做。

## ■修改管理员密码

在App上选择锁->点击设置->点击“管理员开锁密码”->输入新的管理员密码。

注意：必须在锁边上操作。

在锁键盘上输入“←”12“←”原管理员密码“←”新管理员密码“←”同一新管理员密码“←”，修改管理员密码。

05

## ■添加手机管理员

未设置管理员密码，也未添加手机管理员时，触屏面板，听到“请添加手机（蓝牙）管理员”，在App上添加门锁。

设置了管理员密码，但未添加手机管理员时，短按锁上的重置（添加）按键->输入管理员密码“←”->再次短按重置（添加）按键->听到“请添加手机（蓝牙）管理员”，在App上添加门锁。

设置了管理员密码或者添加了手机管理员后，可以通过在锁上输入“←”83“←”管理员密码“←”，让锁再次进入可添加手机管理员的模式，可以允许其他App账号添加这把锁，成为新的管理员。

注意：新App账号添加管理员之后，之前账号下的这把锁会自动删除，也就是只允许存在一个一级手机管理员。

## ■删除手机管理员

在App选择需要删除手机管理员的锁，点击设置，点击删除。

注意：App上删除管理员之后，锁恢复出厂设置，之前添加的所有指纹、密码、卡都失效。

## ■添加指纹

在App上点击“指纹”->添加指纹->输入指纹名称及有效期->点击下一步->点击开始添加->根据手机屏幕及语音提示，在指纹采集器上多次按压手指。

按锁上的重置（添加）按键->输入管理员密码“←”->根据语音提示，在指纹采集器上多次按压手指。

注意：锁上直接添加的指纹，可以通过app里的“上传锁内指纹”功能上传到app后进行管理。

锁上直接添加指纹成功后，可以继续添加其他指纹，也可以按“←”键或者等待超时后退出添加模式。

06

## ■删除指纹

在App上点击指纹->点击需要删除的指纹->点击删除。  
在锁上输入“←”70“←”管理员密码“←”，删除所有指纹。

## ■重命名指纹

在App上点击“指纹”->点击需要重命名的指纹->点击名称->输入新的名称

## ■修改指纹有效期

在App上点击“指纹”->点击需要修改有效期的指纹->点击有效期->输入新的有效期->点击保存

注意：设置有效期后，指纹只能在指定的有效期内开锁。必须在锁边上操作。

## ■添加密码

在App上点击“获取密码”->选择密码类型:自定义->选择有效期->点击设置密码->输入需要添加的密码

注意：“自定义”密码必须在锁边上操作

在App上点击“获取密码”->选择密码类型:永久/期限/单次/清空/循环->点击获取密码

注意：这些种类的密码不需要在锁边上操作清空密码用于删除锁上已经生效的所有密码

按锁上的重置（添加）按键->输入管理员密码“←”->输入需要添加的密码“←”->再次输入同一密码“←”。

注意：锁上直接添加的密码，可以在App的密码管理->上传锁内密码，将密码上传到App进行管理。

锁上直接添加密码成功后，可以继续添加其他密码，也可以按“←”键或者等待超时后退出添加模式。

## ■删除密码

在App上点击“密码管理”->点击需要删除的密码->点击删除。  
在锁上输入“←”71“←”管理员密码“←”，删除所有开锁密码（管理员密码不删除）。

07

## ■修改密码

在App上点击“密码管理”->点击要修改的密码->点击密码->输入新密码。

在锁上输入“←”10“←”原密码#新密码“←”新密码“←”修改密码（管理员密码修改，请使用“←”12“←”）

## ■重命名密码

在App上点击“密码管理”->点击需要重命名的密码->点击名称->输入新的名称。

## ■修改密码有效期

在App上点击“密码管理”->点击需要修改有效期的密码->点击有效期->输入新的有效期->点击保存。

## ■添加 IC 卡

在App上点击“IC卡”->添加IC卡->输入名称并选择有效期->点击确认，然后刷卡添加。

按锁上的添加按键->输入管理员密码“←”->根据语音提示，刷卡添加

注意：锁上直接添加的IC卡，可以在App的“IC卡”->上传锁内IC卡，将IC卡上传到App进行管理。

锁上直接添加IC卡成功后，可以继续添加其他IC卡，也可以按“←”键或者等待超时后退出添加模式。

## ■删除 IC 卡

在App上点击“IC卡”->点击需要删除的卡片->点击删除。  
在锁上输入“←”69“←”管理员密码“←”，删除所有IC卡。

## ■重命名 IC 卡

在App上点击“IC卡”->点击需要重命名的IC卡->点击名称->输入新的名称。

08

## ■修改 IC 卡有效期

在App上点击“IC卡”->点击需要修改有效期的IC卡->点击有效期->输入新的有效期->点击保存。

## ■开锁

App开锁：在App上点击锁图标开锁。

注意：必须在锁边上开锁，有网关时，也可以在锁上开启远程开锁功能后，远程开锁（远程开锁默认关闭）。

触摸开锁：App开启“触摸开锁”的情况下，打开App，摸亮门锁开锁。

IC卡开锁：将已经添加的IC卡放到刷卡区域开锁。

指纹开锁：在指纹采集器上按压已经添加的手指开锁。

密码开锁：在密码键盘上输入开锁密码并按#键开锁。

注意：密码输入过程中，可以按“←”键删除最后一位输入的数字  
未添加管理员时默认开锁密码123456。

## ■闭锁

开锁后，5秒超时自动闭锁（临时常开除外）。

常开模式下，长按“←”按键闭锁。

## ■临时常开

开锁后（闭锁前），输入123“←”，锁常开，再次开锁超时后恢复闭锁状态。

## ■App 钥匙

在App上点击“发送钥匙”，给其他用户发送电子钥匙，可以对电子钥匙进行授权，使它成为二级管理员

## ■虚位密码

在锁上输入正确的密码前后都可以加入其他数字，虚位密码总长度16位。

09

## ■查看开锁记录

在App上选择门锁，点击操作记录进行查看。

注意：没有网关时，指纹/IC卡/密码的开锁记录，需要通过App开锁后才可以查看。

在App上点击某个指纹/IC卡/密码，点击操作记录，查看这个指纹/IC卡/密码的所有记录。

## ■密码输入错误保护

开锁密码连续输错5次，系统会锁住密码键盘，5分钟超时后，会解除锁定状态。锁定期间，正确的指纹、IC卡、App开锁，都可以解除键盘锁定状态。

## ■“←”“←”按键功能说明

密码输入过程中，按一次“←”按键，可以删除最后一个输入的密码数字，全部删除后，如果在添加模式，可以退出这个模式，全部输入的数字都删除后，再按两次“←”键，屏幕熄灭。

## ■防撬报警

安装有防撬开关的锁，开关触发后，喇叭会发出持续1分钟报警声。  
关闭防撬报警：在锁上输入“←”32“←”管理员密码“←”0“←”  
开启防撬报警：在锁上输入“←”32“←”管理员密码“←”1“←”

## ■固件升级

锁可以通过app进行固件升级，在App上点击设置->锁升级来升级锁的新固件。

## ■锁声音

可以在App里面关闭锁声音，当关闭锁声音后，触摸按键时，屏幕会闪烁，以提示用户按键被按下了。

10

## ■语言设置方法

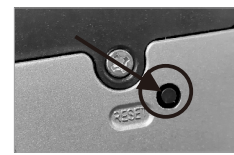
“←”39“←”管理员密码（默认123456）“←”1（中文）或者2“←”（英文）

## ■演示模式

默认关闭演示模式，未添加管理员时，锁上输入24679“←”，开启演示模式，演示模式开启后，任何指纹及密码123456都可以开锁，设置管理员密码或者添加手机管理员之后，演示模式自动关闭。

## ■恢复出厂设置

长按后面板“Erase”删除键5秒，系统即进入恢复出厂设置状态，所有开锁信息和记录都将清空。



## ■应急电源使用方法

当电池电量耗尽而且没带钥匙的情况，可外接手机充电宝作为应急电源，将电池接应急电源接口给密码组供电，然后输入用户指纹或者密码开门。



手机扫一扫下载通锁APP

11