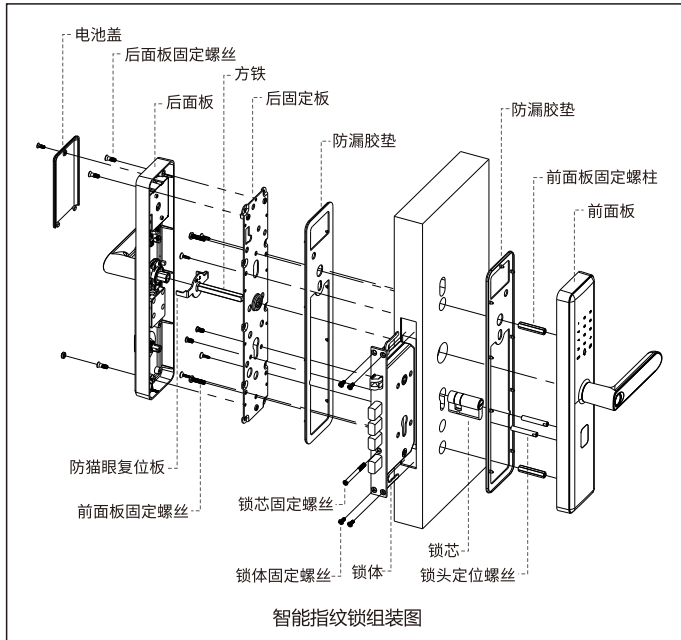


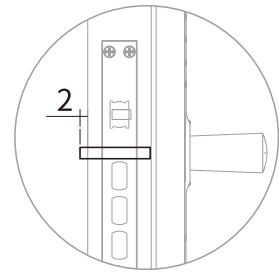
RH-08安装操作使用手册



智能指纹锁组装图

方条切割示意图:

以门面为基准,将前板平贴于门面另一侧,方条从前板穿过门厚;露出门面高度不超过2mm;不低于门平面3mm;



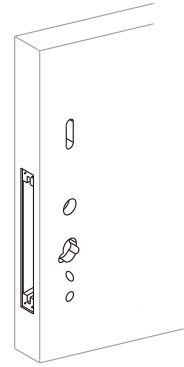
方条切割示意图:

01

■安装步骤

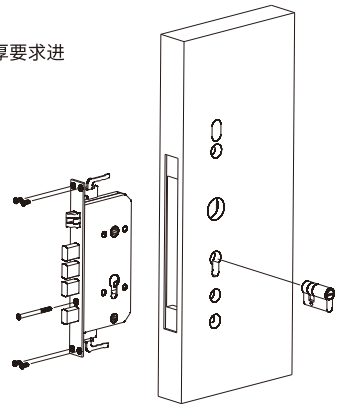
一、开孔及开槽

- 1、在门的内、外面两侧距离底端(例如:1米)处画一条水平中心线。
- 2、对折开孔模板,将开孔模板的把手中心线与门上的水平线对齐,按开孔模板要求将门正面和侧面的开孔线画好。
- 3、开孔:按照开孔模板要求开好后面板、锁头安装孔。
- 4、开槽:在门侧上用钻头、线锯等工具开侧板槽、天地杆孔和锁体槽。



二、安装锁体、锁芯

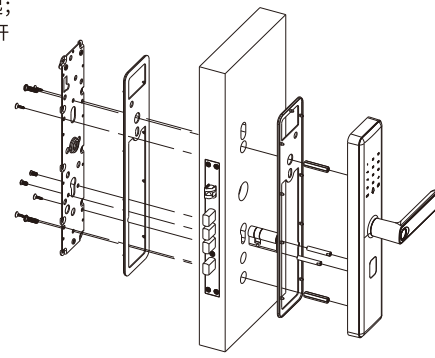
注意:锁芯上锁尺的长度,按照门厚要求进行切割;



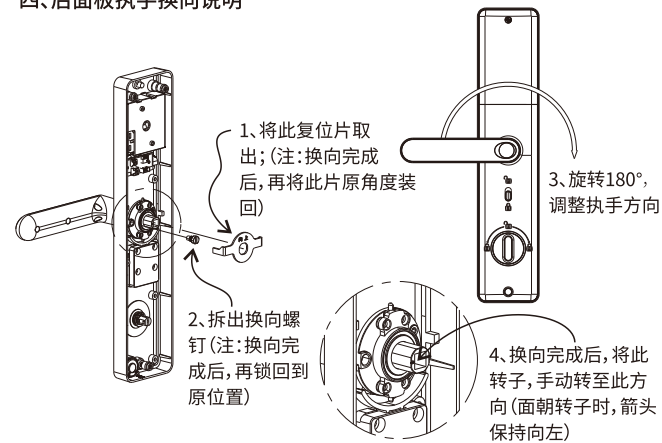
02

三、安装前面板

- 1.将六角螺柱与前面板板中的螺栓拧紧在一起;
- 2.调整好把手的左、右开方向
- 3.将方条与前板一起插入锁体;将后固定底板与前面板固定紧。
- 4.用钥匙转动锁舌,检查是否转动顺畅,确保安装到位;检查前把手下压时,是否为空转状态;如果下压可以开锁,则说明左、右开方向不正确,需要重新调整;



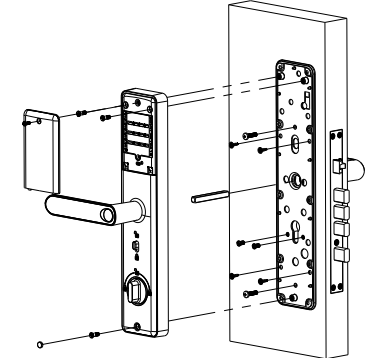
四、后面板执手换向说明



03

五、安装后面板

- 1.将方条弹簧放入后执手中;将前板的插头与后板插头对接好。
- 2.通过3颗M5螺丝,将后面板与底板固定在一起;
- 3.装好电池后,固定电池内盖,再锁紧后装饰盖。



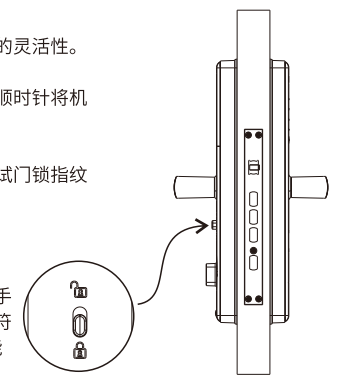
六、安装完毕后调试

- 1、转动把手,检查前后面板把手的灵活性。
- 2、滑开锁头盖,插入机械钥匙,顺时针将机械钥匙拧到位后推把手开门。
- 3、按门锁操作指南设置门锁后测试门锁指纹开门功能。

防猫眼功能说明

将按钮上推至“开锁”符号时,后执手可以开启门锁;按钮下推至“关锁”符号时,开启防猫眼功能,后执手不能开启门锁。

⚠ 检查钥匙能否正常开门。



04

■功能介绍

- 1、采用半导体指纹传感器,指纹识别又快又准!
- 2、全程语音提示导航(支持中英双语)。
- 3、4节5号碱性电池供电,有外接电源接口(Micro USB接口)
- 4、指纹信息智能更新功能,有效提升用户使用体验。
- 5、密码长度6~12位,具有乱码功能(连续输入最长24位长度数字,只要包含有连续正确的密码即可通过,一次输入超过24位数字则不识别)。
- 6、密匙容量:指纹100枚,密码50组,IC卡50张。
- 7、支持门铃功能。

■恢复出厂设置

首次使用请先恢复出厂设置

长按恢复出厂状态按键,每隔一秒会“嘀”一声,5声后提示“即将恢复出厂状态,按#号确认,退出请按*号键”,此时按#号确认,恢复出厂设置成功,语音会提示“初始化成功”。

■体验模式

出厂状态下,输入任意指纹、感应卡或默认出厂密码(123456)能验证开锁。开锁成功后,语音提示“请注意,您的锁没有用户注册”。

■低压提醒功能

当电池电压低于4.8V时,亮起红色低电提示灯。电压在4.5V-4.8V之间时,可正常识别,每次用户验证成功会提示:“电量不足,请更换电池”。
注意:提示电量不足,请及时更换电池,以免电量耗尽后关机。电压低于4.5V时,5声蜂鸣器响后,语音提示“电量耗尽,即将关机”,不能执行指纹、密码或感应卡开门动作。

05

■小程序(智能锁临时钥匙)

- 1、在微信上搜索小程序“智能锁临时钥匙”,输入管理员密码,如:123123;
- 2、在锁上按“0+”产生随机数,并输入在小程序上;
- 3、点击“生成密码”生成一组临时密码
- 4、在锁上输入这组临时密码,按“+”确认,即可开锁成功。

■静音按键功能

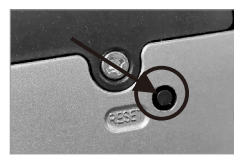
按门锁上“静音”键,绿色静音灯亮起,静音模式打开。在静音模式下,按键音以及识别语音都不会播报,但出现防撬报警、电量不足、试开冻结时,将自动恢复播报相关语音提示。
在静音模式下,再次按“静音”键,绿色静音灯熄灭,静音模式取消。

■试开冻结功能

当指纹、密码、感应卡在5分钟内错误次数连续≥3时,发出声光报警;5分钟内错误次数连续≥5次时,系统冻结95秒,95秒内不可再识别指纹、密码、感应卡。

■恢复出厂设置

长按后面板“Erase”删除键5秒,系统即进入恢复出厂设置状态,所有开锁信息和记录都将清空。



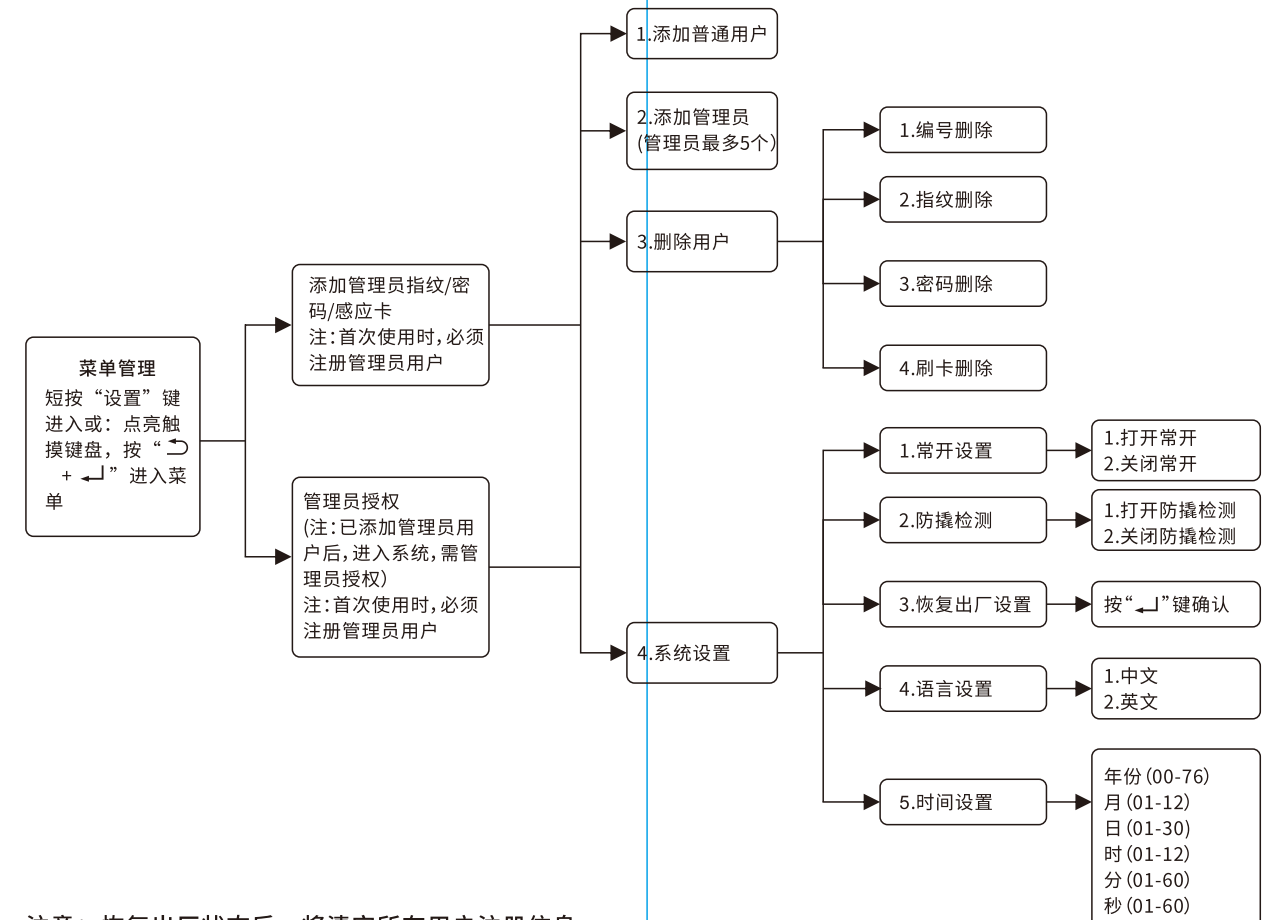
■应急电源使用方法

当电池电量耗尽而且没带钥匙的情况,可外接手机充电宝作为应急电源,将电池接应急电源接口给密码组供电,然后输入用户指纹或者密码开门。



06

■功能菜单



注意:恢复出厂状态后,将清空所有用户注册信息。

07

08